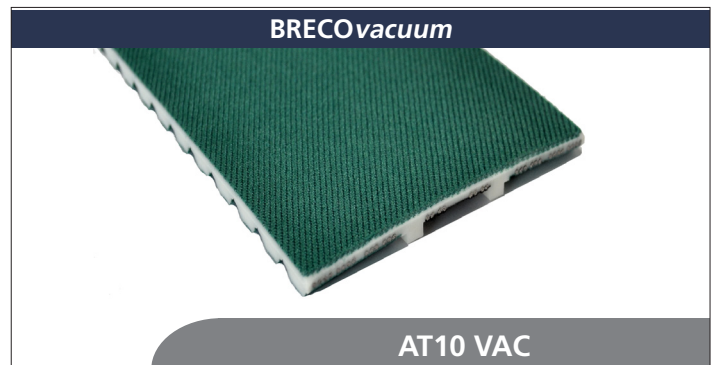
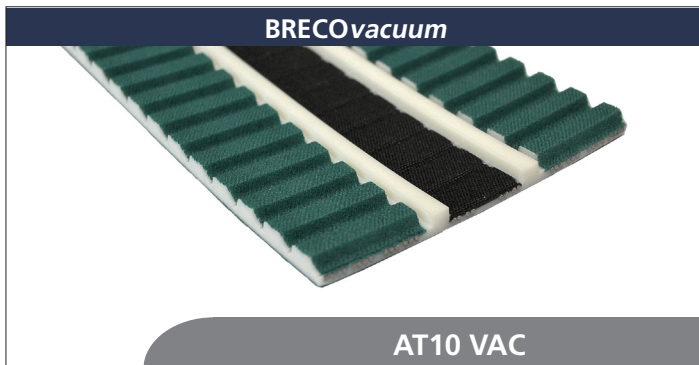


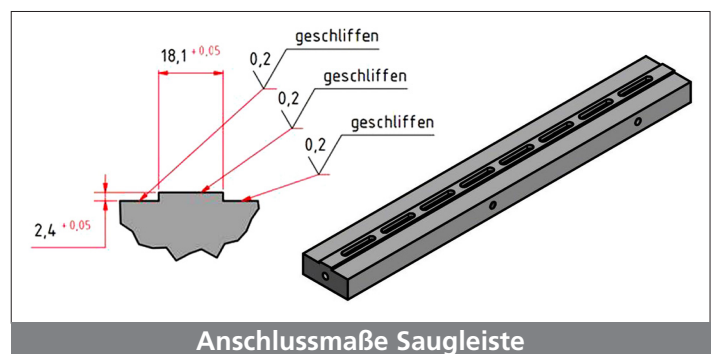
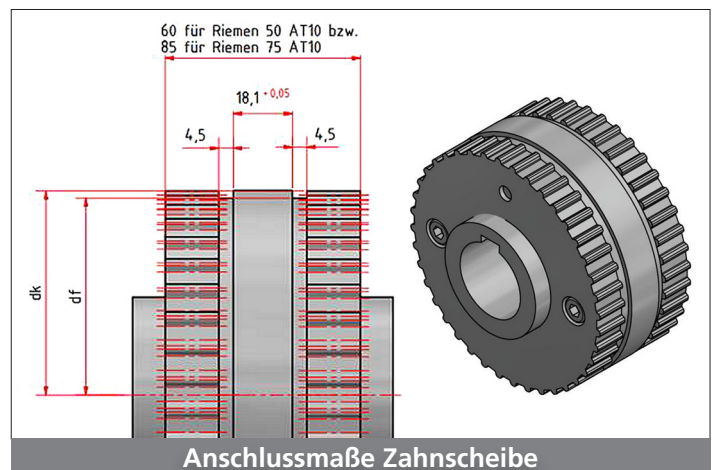
BRECOvacuum AT10

Meterware M / endlos verschweißt (V)



Riemenbreiten b [mm]	
50	75

AT10 VAC (M/V)	Lieferbare Längen und Ausführungen
Standardlieferlänge (M)	-
Zuschnitte / Längen > 100 m	-
Mindestlänge endlos verschweißt (V)	1200 mm
Standardmaterial	TPUST1 ¹⁾
Stahl-Zugträger (Standard)	im Bereich der Verzahnung Standard
E-Zugträger	-
VA-Zugträger (VA301)	im Bereich der Vacuumspur Standard
Polyamidgewebe auf der Zahnseite (PAZ)	grün / fein
Polyamidgewebe auf dem Riemenrücken (PAR)	grün / grob
Polyamidgewebe in der Vacuumspur	schwarz
Durchmesser des Saugloches	≤ 4 mm



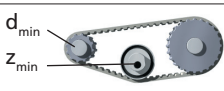
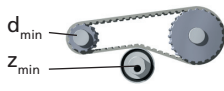
- x lieferbar
- o Mindestabnahmemenge anfragen
- nicht lieferbar
- ¹⁾ weitere Materialien auf Anfrage

BRECOvacuum AT10

Meterware M / endlos verschweißt (V)

BRECOvacuum AT10 (M/V)		Spezifische Zugkraft	
Drehzahl n [min ⁻¹]	F _{tspez} [N/cm] b=50 mm	F _{tspez} [N/cm] b=75 mm	
0	36,8	55,4	
20	36,2	54,6	
40	35,7	53,8	
60	35,2	53,1	
80	34,8	52,4	
100	34,4	51,8	
200	32,5	49,0	
300	31,0	46,8	
400	29,8	44,9	
500	28,7	43,3	

BRECOvacuum AT10 (M/V)		Zulässige Seilzugkraft F _{zul} / spez. Federrate / Riemengewicht			
Riemenbreite		b [mm]	50	75	
M	E- / Stahl-Zugträger	F _{Tzul} [N]	2500	4500	
	spez. Federrate (E- / Stahl-Zugträger)	C _{spez} [N]	1,25 · 10 ⁶	2,24 · 10 ⁶	
	VA-Zugträger	F _{Tzul} [N]	1860	3350	
	spez. Federrate (VA-Zugträger)	C _{spez} [N]	1,25 · 10 ⁶	2,24 · 10 ⁶	
V	E- / Stahl-Zugträger	F _{Tzul} [N]	1250	2250	
	VA-Zugträger	F _{Tzul} [N]	930	1675	
Riemengewicht		Standard	[kg/m]	0,255	0,413

BRECOvacuum AT10 (M/V)		Biegewilligkeit (Mindestzähnezahlen / Mindestdurchmesser)											
		Stahl-Zugträger				E-Zugträger				VA-Zugträger			
		Standard	DL	DR	T	Standard	DL	DR	T	Standard	DL	DR	T
	ohne Gegenbiegung	z _{min}	38	-	-	-	-	-	-	38	-	-	-
		d _{min} [mm]	120	-	-	-	-	-	-	-	120	-	-
	mit Gegenbiegung	z _{min}	47	-	-	-	-	-	-	47	-	-	-
		d _{min} [mm]	150	-	-	-	-	-	-	-	150	-	-