

WILHELM HERM. MÜLLER

Entwicklung. Service. Partnerschaft.



GUMMIPROFILE

Für höchste Anforderungen

whm.net

GUMMIPROFILE



HAUPTMERKMALE

- Hohes Qualitätsniveau
- Acrylglasbeständig
- Große Auswahl an Geometrien
- Längen variabel auch in Kurzlängen gestaltbar
- Lieferbar mit Gleitbeschichtungen

ANWENDUNGEN

- Maschinenbau
- Wäschereitechnik
- Lebensmittelindustrie
- Wasserbau
- Lärmschutzbau
- Landmaschinenindustrie

Vielseitiges Lieferprogramm

Sonderentwicklungen nach Kundenwunsch

Standardprogramm aus vorhandenen Werkzeugen

Individuelle Bearbeitungsmöglichkeiten und Veredelung

INDIVIDUELL ENTWICKELT – MIT MEHRWERT UMGESETZT



Wir legen größten Wert auf kundenspezifische Lösungen. Gemeinsam mit unseren Kunden entwickeln wir Mischungen die auf Anforderungen und Bedürfnisse der Anwendung abgestimmt sind. Dazu gehört neben der Produktion auf Rundpfannen auch die Fertigungsmöglichkeit im UHF bzw. Salzbadverfahren. Eine hauseigene Konfektion sorgt für die Veredelung zu Längenabschnitten, Aussparungen, Klebeverbindungen und Oberflächenveredelungen zur Verbesserung des chemischen Einsatzes in Plasmatechnik oder Sprühaufträgen. Ergänzend können Selbstklebeausrüstungen aufgetragen werden.



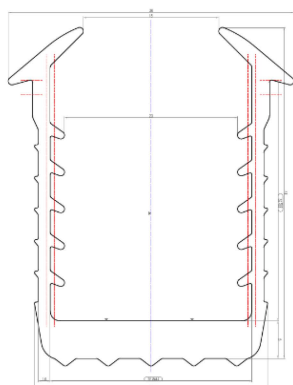
Lieferprogramm Gummiprofile

Einfassprofile für Glas oder Acryl	Rundschnurringe geklebt
Kederprofile	Rundschnurringe vulkanisiert
U-Profile im Standardprogramm	Profile filmvulkanisiert
Moosgummi-Rundschnüre	Musterprofile im 3 D-Druck
Moosgummi-Vierkantschnüre	Kantenschutzprofile
Tankdeckelprofile	Silikonprofile



INDIVIDUELLE QUERSCHNITTE

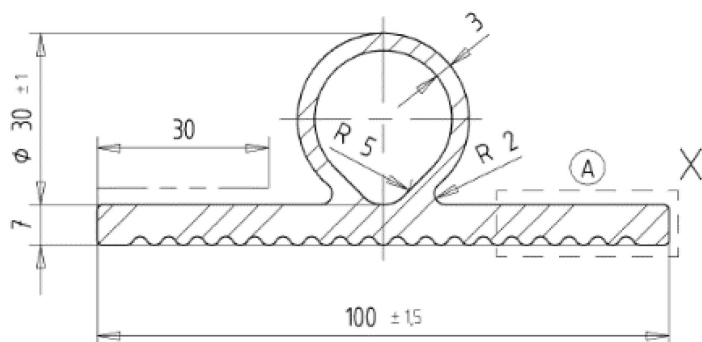
U-Profilschnur für ... Glas



Für 25 mm Glas - 1203000071106
Für 20 mm Glas - 1203000970510
Für 15 mm Glas - 1203000970511
Für 12 mm Glas - 1203000070751

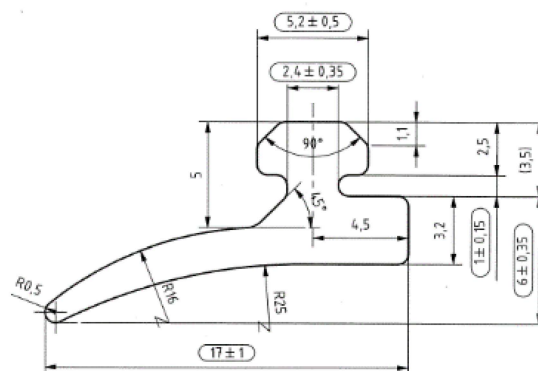
Dichtung

Artikel: 1203000109189



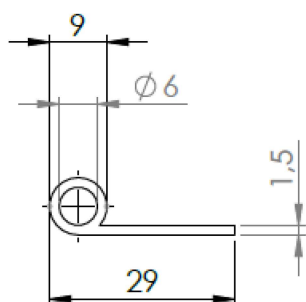
Enddeckeldichtung

Artikel: 1203000140120



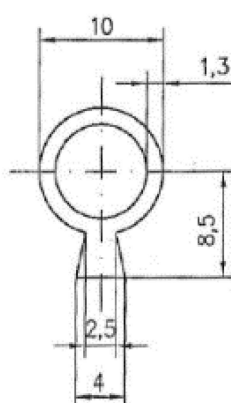
Fahnenprofil

Artikel: 1203009603221



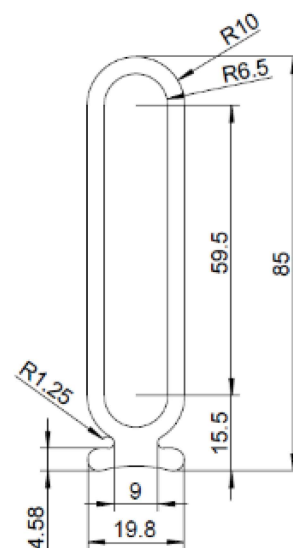
Seitenprofil

Artikel: 1203000090409



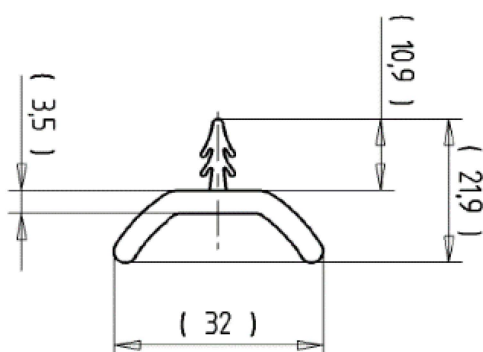
Fingerschutzprofil

Artikel: 1203000090408



Rand-Dichtung

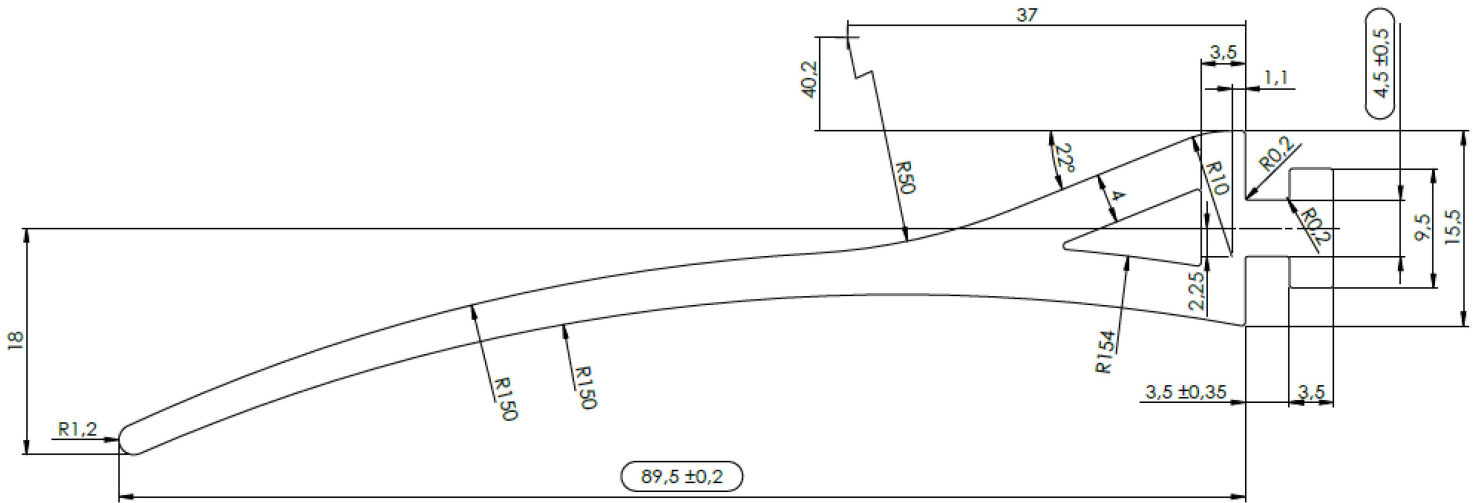
Artikel: 1203000108747



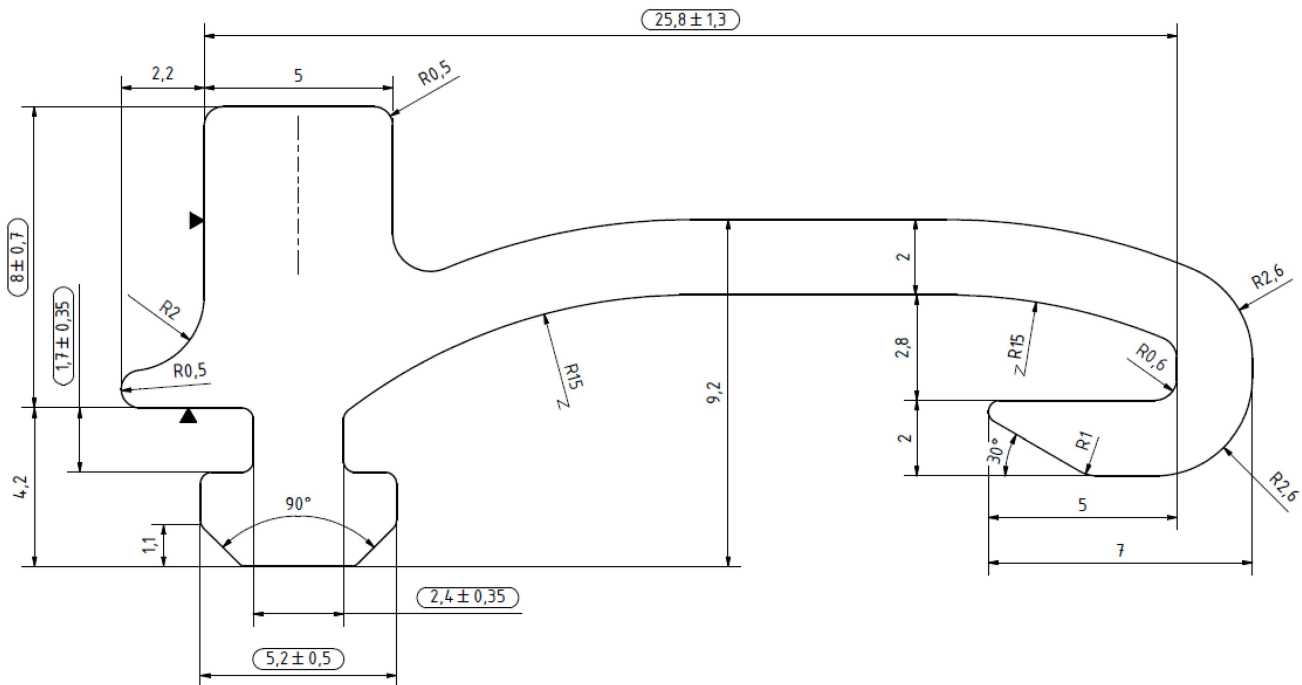
INDIVIDUELLE QUERSCHNITTE



Fahnenprofil 90 mm
Artikel: 1203000007515



Flanschanschlagdichtung
Artikel: 1203024102013





WEITERE STANDORTE

Niederlassung Leipzig

Westringstraße 160
04435 Schkeuditz
T +49 34205 785-0
F +49 34205 785-10
Niederlassung.Leipzig@whm.net
whm.net

Polen

W. H. Müller Polska Sp. z o.o.
ul. Solna 20 · 85-862 Bydgoszcz
T +48 52 349 07 15
F +48 52 349 00 75
whm@whm.pl
whm.pl

Tschechien

W. H. Müller, s.r.o.
Brněnská995 · 664 42 Modřice
T +420 543 211 008
F +420 543 212 343
whm@whm.cz

SIE HABEN NOCH FRAGEN?

Dann freuen wir uns
auf ein Gespräch mit Ihnen.

Deutschland

Wilhelm Herm. Müller GmbH & Co. KG
Heinrich-Nordhoff-Ring 14
30826 Garbsen
Postfach 141230 · 30812 Garbsen
T +49 5131 4522-0
F +49 5131 4522-110
info@whm.net
whm.net

UNSER LEISTUNGSSPEKTRUM

- Antriebstechnik
- Kunststofftechnik
- Gummitechnik
- Produktion
- Technische Beratung
- Konstruktionsservice

v02